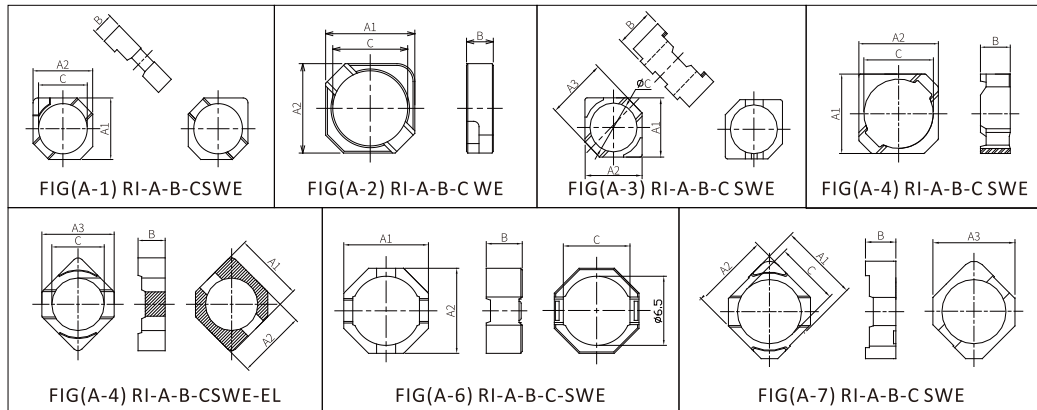
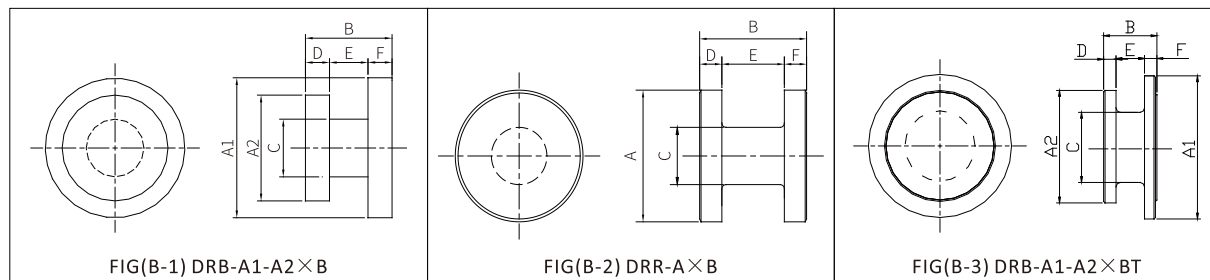


镍锌氧铁材料规格尺寸 Specification and Dimensions of NiZn Ferrite Material



SMD-2

型号 TYPE	图例 FIG.	尺寸 Dimensions(mm)				
		A1	A2	A3	B	C
RI-3.0-0.93-2.4SWE	A-1	3.00±0.1	3.00±0.1		0.93±0.1	2.40±0.07
RI-3.0-1.25-2.4SWE	A-1	3.00±0.1	3.00±0.1		1.25±0.1	2.40±0.07
RI-3.0-1.65-2.4SWE	A-1	3.00±0.1	3.00±0.1		1.65±0.1	2.40±0.07
RI-3.8-1.35-3.1SWE	A-1	3.80±0.1	3.80±0.1	4.00±0.1	1.35±0.1	3.10±0.1
RI-4.7-1.45-3.9SW	A-3	4.70±0.1	4.70±0.1	4.90±0.1	1.45±0.1	3.90±0.1
RI-4.7-2.5-3.9SWE	A-3	4.70±0.1	4.70±0.1	4.90±0.1	2.45±0.1	3.90±0.1
RI-4.8-2.1-4.1SWE	A-4	4.80±0.1	4.80±0.1		2.10±0.1	4.10±0.1
RI-5.0-1.7-4.2WE	A-2	5.00±0.1	5.00±0.1		1.70±0.1	4.20±0.1
RI-5.6-2.1-4.9SWE	A-4	5.60±0.1	5.60±0.1		2.10±0.07	4.90±0.1
RI-5.7-1.45-4.8SWE	A-3	5.70±0.15	5.70±0.15	6.00±0.15	1.45±0.15	4.80±0.15
RI-5.7-2.45-4.8SWE	A-3	5.70±0.2	5.70±0.2	6.00±0.15	2.45±0.15	4.80±0.15
RI-6.7-1.5-5.5SWE	A-3	6.70±0.2	6.70±0.2	7.00±0.2	1.50±0.1	5.50±0.1
RI-6.7-2.5-5.6SWE	A-3	6.70±0.2	6.70±0.2	7.00±0.2	2.50±0.15	5.60±0.15
RI-6.7-3.3-5.6SWE	A-3	6.70±0.2	6.70±0.2	7.00±0.2	3.30±0.15	5.60±0.15
RI-8.0-3.4-6.5SWE	A-6	8.00±0.2	8.00±0.2		3.40±0.15	6.30±0.2
RI-10-2.25-8.2SWE	A-7	10.00±0.2	10.00±0.2	10.50±0.2	2.25±0.15	8.20±0.2
RI-10-3.35-8.2SWE	A-7	10.00±0.2	10.00±0.2	10.50±0.2	3.35±0.15	8.20±0.2
RI-10-3.65-8.2SWE	A-7	10.00±0.2	10.00±0.2	10.50±0.2	3.65±0.15	8.20±0.2
RI-10-4.25-8.2SWE	A-7	10.00±0.2	10.00±0.2	10.50±0.2	4.25±0.15	8.20±0.2



SMD-2

型号 TYPE	图例 FIG.	尺寸 Dimensions(mm)						
		A1	A2	B	C	D	E	F
DRB-2.8-2.0×1.05-0.85PAI	B-1	2.80±0.1	2.00±0.1	1.05±0.1	0.85±0.07	(0.28)	0.50±0.07	(0.27)
DRB-2.8-2.0×1.35-1.1PAI	B-1	2.80±0.1	2.00±0.1	1.35±0.1	1.10±0.07	0.30+0.0-0.05	0.75±0.1	0.30+0.0-0.05
DRB-2.8-2.0×1.75-1.1PAI	B-1	2.80±0.1	2.00±0.1	1.75±0.1	1.10±0.1	0.30±0.1	(1.15)	0.30±0.1
DRB-3.5-2.6×1.5-1.0PAI	B-1	3.50±0.08	2.60±0.07	1.50±0.07	1.00±0.07	0.40±0.07	0.70±0.07	0.40±0.07
DRB-4.7-3.3×1.7-1.6PAI	B-1	4.70+0-0.2	3.30±0.1	1.70±0.1	1.60±0.1	0.40±0.1	0.90±0.1	0.40±0.1
DRB-4.7-3.3×2.7-2.0PAI	B-1	4.70+0-0.2	3.30±0.1	2.70±0.1	2.00±0.1	0.45±0.1	1.80±0.1	0.45±0.1
DRB-4.8-3.7×2.65-1.7PAI	B-1	4.80±0.1	3.70±0.1	2.65±0.1	1.70±0.1	0.50±0.07	1.65±0.07	0.50±0.07
DRR-3.8×1.7	B-2	3.80±0.05		1.70±0.1	0.80±0.05	0.40±0.1	(0.90)	0.40±0.1
DRB-5.6-4.5×2.65-2.0PAI	B-1	5.60±0.1	4.50±0.1	2.65±0.1	2.00±0.1	0.50±0.07	1.65±0.07	0.50±0.07
DRB-5.6-4.1×1.7-2.0PAI	B-1	5.60±0.15	4.10±0.15	1.70+0-0.1	2.00±0.15	0.45±0.1	0.80±0.1	0.45±0.1
DRB-5.6-4.1×2.7-2.05PAI	B-1	5.60±0.15	4.10±0.15	2.70±0.15	2.05±0.15	0.45±0.1	1.80±0.1	0.45±0.1
DRB-6.6-4.8×1.7-2.3PAI	B-1	6.60±0.15	4.80±0.15	1.70±0.1	2.30±0.1	0.45±0.1	(0.75)	0.45±0.1
DRB-6.6-4.8×2.7-2.3PAI	B-1	6.60±0.15	4.80±0.15	2.70±0.15	2.30±0.15	0.50±0.15	1.70±0.1	0.50±0.15
DRB-6.6-4.8×3.6-2.6PAI	B-1	6.60±0.15	4.80±0.15	3.60±0.15	2.60±0.1	(0.60)	2.40±0.1	(0.60)
DRB-8.0-5.8×4.2-4.0PAI	B-1	8.00±0.15	5.80±0.15	4.20±0.15	4.00±0.15	0.80±0.1	2.60±0.15	0.80±0.1
DRB-9.8-7.55×2.65T-4.0PAI	B-3	9.80±0.15	7.55±0.15	2.65±0.15	4.00±0.15	0.80±0.1	0.95±0.1	0.90±0.1
DRB-9.8-7.55×3.65T	B-3	9.80±0.15	7.55±0.15	3.65±0.15	5.00±0.15	0.85±0.1	1.95±0.1	0.85±0.1
DRB-9.8-7.55×4.1T-5.1PAI	B-3	9.80±0.15	7.55±0.15	4.10±0.15	5.10±0.15	0.85±0.1	2.30±0.1	0.95±0.1
DRB-9.8-7.55×4.65T	B-3	9.80±0.15	7.55±0.15	4.65±0.15	4.80±0.15	0.83±0.1	3.00±0.1	0.83±0.1